

Kézi zsírzópisztoly, zsírzópisztoly 500ml



Pro-Tech
shop

Használati utasítás
Az eredeti utasítások fordítása

Az első használat előtt olvassa el ezt a használati útmutatót.
A felhasználó köteles megismerni a normál használatához és a túlterheléshez szükséges összes utasítást, és vállalni minden kockázatot, amely a túlterhelés során felmerülhet.



MEGJEGYZÉS!!!

A folyamatos termékfejlesztés miatt a jelen kézikönyvben található fényképek és rajzok csak illusztrációs célokat szolgálnak, és eltérhetnek a megvásárolt terméktől.

Ezek a különbségek nem adhatnak okot panaszra.

MEGJEGYZÉS!!!

A berendezés első üzembe helyezése a jelen kézikönyv értelmében olyan jogi lépés, amely során a felhasználó szabadon és önkéntesen elismeri, hogy figyelmesen elolvasta ezeket az utasításokat, megértette azok jelentését, és tisztában van valamennyi következménnyel.

ÁLTALÁNOS INFORMÁCIÓK

A kenőberendezés olyan eszköz, amelyet nyomás alatt lévő olaj vagy zsír kenésére használnak. Minden olyan műhelymunkához tervezték, ahol pontosságra és precizitásra van szükség.

ÁLTALÁNOS MUNKAVÉDELMI UTASÍTÁSOK

Tűz!

A túlzott nyomás elszakíthatja az írógép fejét és tartozékát.

Ne alkalmazzon erőt a kézi retesz működtetésekor. Ne használjon hosszabbító kábeleket vagy más segédeszközöket.

Tűz!

A kenőfejre gyakorolt túlzott nyomás károsíthatja a kenőfejet, esetleg a csapágyat és a gépet is! Tartsa be a gép gyártója által megadott karbantartási és szervizelési utasításokat.

Tűz!

A sérült berendezés személyi sérüléseket és anyagi károkat okozhat!

A nagynyomású tömlőket nem szabad hajlítani, csavarni vagy nyújtani. A túlterhelési időszak alatt ellenőrizze a tartozékokat kopás, repedések vagy egyéb sérülések jelei miatt. A sérült tartozékokat azonnal ki kell cserélni.

ÖSSZESZERELÉS

A gépet teljesen összeszerelve szállítjuk. A modelltől függően a kiegészítő felszerelések felszerelhetők vagy nem.

Fő fogadás

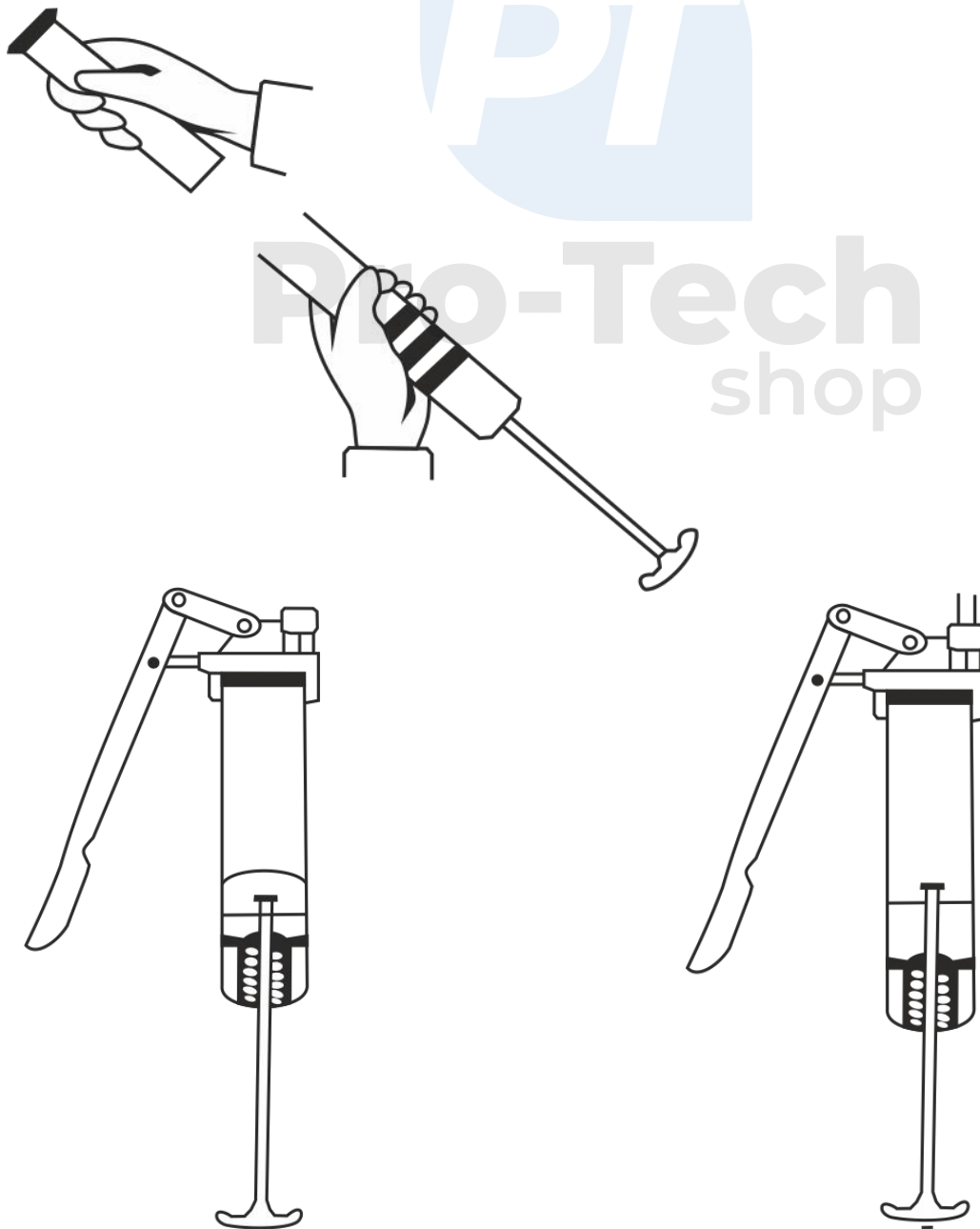
Összeszereléskor győződjön meg arról, hogy a tartozék tiszta és szilárdan csatlakozik a prés fejéhez. Használjon megfelelő tömítő- és ragasztóanyagokat (pl. teflonpasztát). A fúvókacső vagy a serpenyő cseréjekor a tömlők nem csavarhatják ki a kenőpisztoly fejében lévő szelepet.

FIGYELMEZTETÉS: AZ ELSŐ INDÍTÁS ELŐTT ELLENŐRIZZE, HOGY A TÁLCA NEM SÉRÜLT-E MEG, ÉS HOGY A HASZNÁLATHOZ SZÜKSÉGES ÖSSZES ALKATRÉSZ MEGTALÁLHATÓ-E BENNE.

FIGYELMEZTETÉS: SOHA NE NYISSA KI A KENŐFEJET NYOMÁS ALATT!!!

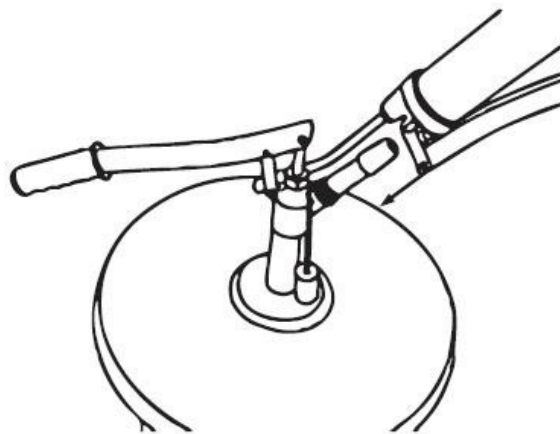
KÉZI TÖLTÉS

Csavarja le a mozsár fejét, helyezze a mozsárt a zsírosbödönbe, ügyeljen arra, hogy a mozsár hegye elmerüljön a zsírban, hogy ne szívja be a gyomrot, és húzza meg a fogantyút. Ezután húzza meg részben a zsírzópisztoly fejét, vegye ki a csövet a fogantyú teljes benyomásával, és húzza meg a fejet. Nyomja lefelé a fogantyút, amíg nem jön ki kenőanyag a lyukon. Ezután csavarja fel a tömlőt, esetleg tekerje be az illesztést szalaggal, hogy megvédje a tömlőt. A zsírzópisztoly most már használatra kész.

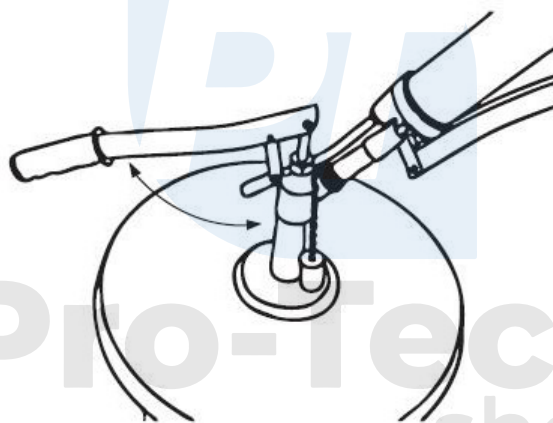


TÖLTÉS ZSÍRPISZTOLLYAL

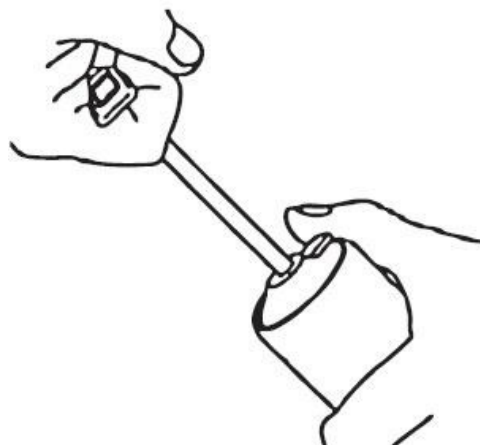
Helyezze a kenőprés töltőnyílását a töltőszelepre, és enyhe ellennyomással tartsa azt.



Indítsa el a készüléket, és töltsen meg a kis tartályt. A töltés következtében a kapcsoló rúd kiszorulhat a kenővezetékéből.

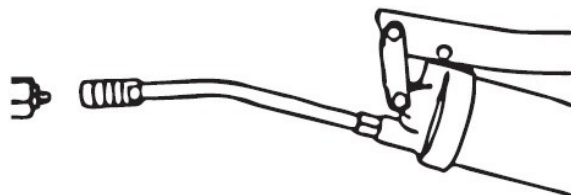


Húzza meg az összekötő rudat a pofa aktiválásához, és csúsztassa vissza az összekötő rudat a fogantyútestbe.

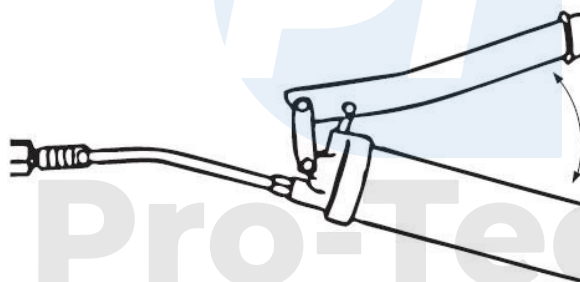


FIGYELEM! A túlzott nyomás a kenőfej és a tartozékok megrepedését okozhatja!

FIGYELEM! A kenőanyag használatakor viseljen védőkesztyűt és szemvédőt.



Tegye a hidraulikát már a hidraulikára, a kenőfejet pedig a kenőfejre.



Kenje a kézi pálcá vezérlésével.

Pro-Tech
shop